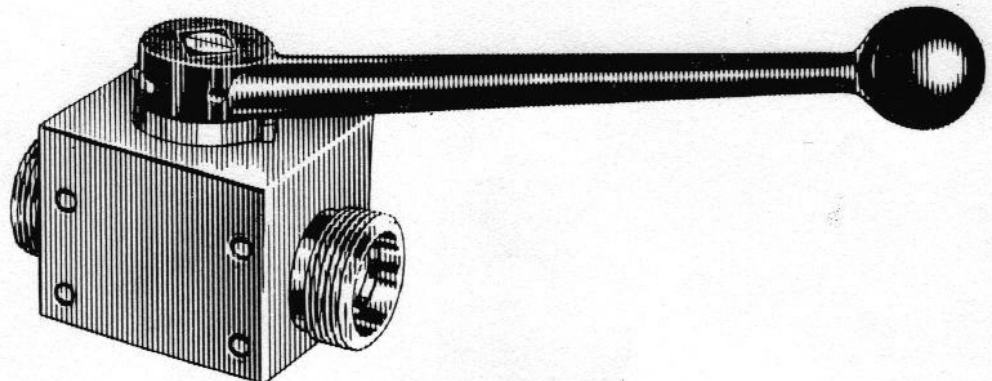
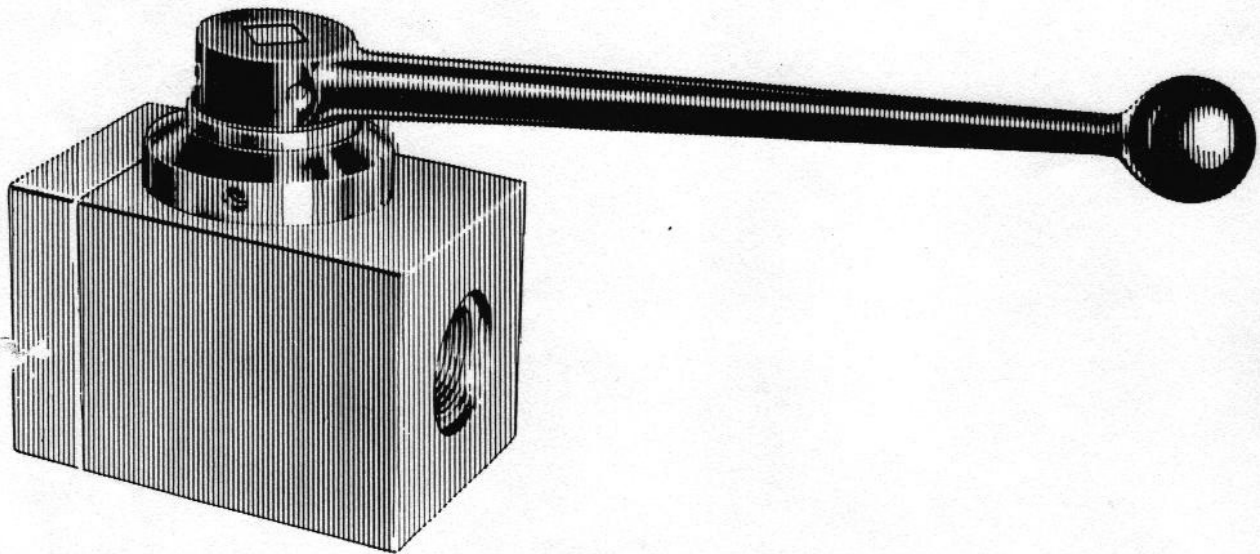


(Kugelhalter)

**Absperrventile für Rohrleitungen  
Nenndruck 16 und 32 MPa · TGL 21575**



## Abmessungen

Abb. 2 Ausführung A, Nenngröße 6, 8, 10, 13

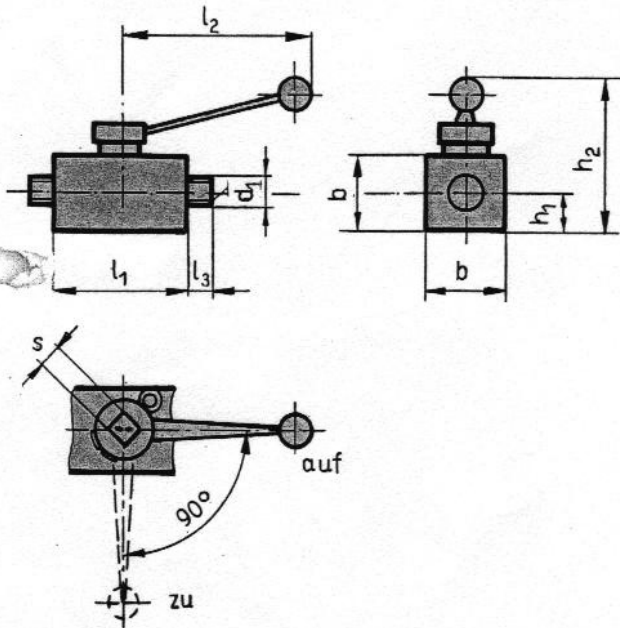


Abb. 3 Ausführung A, Nenngröße 20, 32

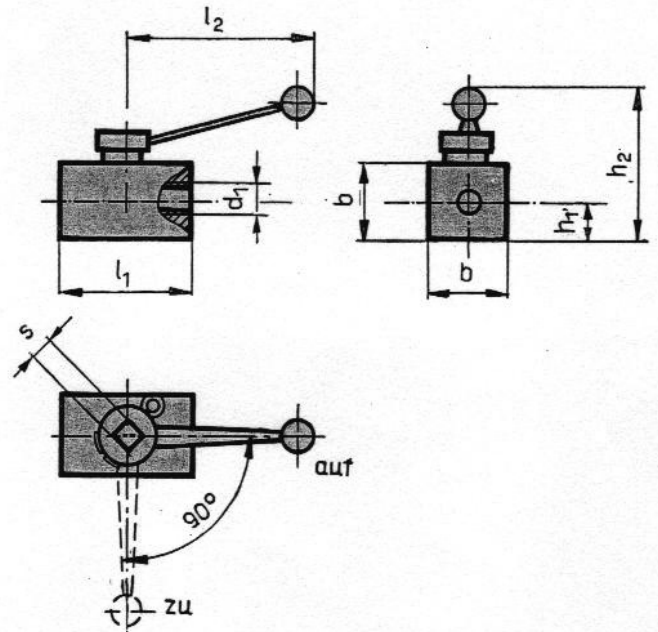


Abb. 4 Ausführung B, Nenngröße 6, 8, 10, 13  
(nicht angegebene Maße wie Ausführung A)

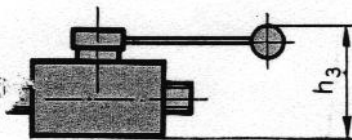
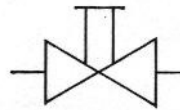


Abb. 5 Symbol für Absperrventile



Nenngröße	Nenndruck		b	d <sub>1</sub>	h <sub>1</sub>	h <sub>2</sub>	h <sub>3</sub>	l <sub>1</sub>	l <sub>2</sub>	l <sub>3</sub>	s	Masse kg
	MPa	kp/cm <sup>2</sup>										
6	16	160	40	M 14 × 1,5	16	93	60	50	147	11	9	0,64
8				M 16 × 1,5								
10				M 18 × 1,5								
13				M 22 × 1,5								
20	32	320	65	M 27 × 2	32,5	135	–	100	212	–	12	3,3
32			75	M 42 × 2	37,5	145	–	120	252	–	12	4,7
6	32	320	40	M 18 × 1,5	16	93	60	50	147	14	9	0,67
8				M 22 × 1,5								
10				M 24 × 1,5								
13				M 30 × 2								
20	75	M 42 × 2	37,5	145	–	120	252	–	12	4,8		

## Befestigungselemente

Abb. 6 Haltebügel aus Rundmaterial für Nenngrößen 6 bis 13

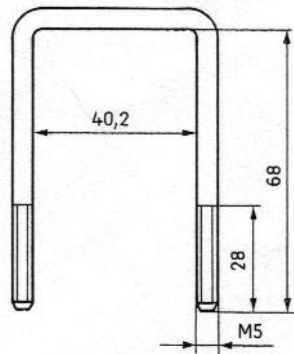
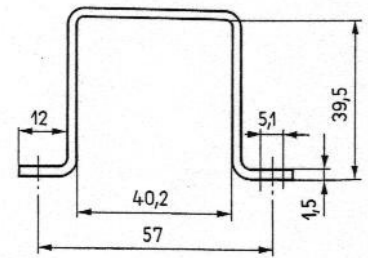


Abb. 7 Haltebügel aus Flachmaterial für Nenngrößen 6 bis 13



## Bestellbeispiele

Die Bezeichnung eines Absperrventils Ausführung A, Nenngröße 13, Nenndruck 16 MPa lautet:

**Absperrventil A 13-16 TGL 21 575**

Die Bezeichnung eines Absperrventils Ausführung A, Nenngröße 20, Nenndruck 32 MPa lautet:

**Absperrventil A 20-32 TGL 21 575**

Für eine Beratung stehen wir Ihnen gern zur Verfügung.

Die in der Druckschrift enthaltenen Angaben sind unverbindlich. Im Zuge des technischen Fortschritts behalten wir uns Änderungen vor.

Ausgabe 1978 · Prospekt-Nr. 2/190/78 d

**ORSTA hydraulik**

VEB Hydraulik Dittersdorf

DDR-8231 Dittersdorf

Postfach 154

Telefon Glashütte (Sachsen) 485

Telex 27 842 hydido

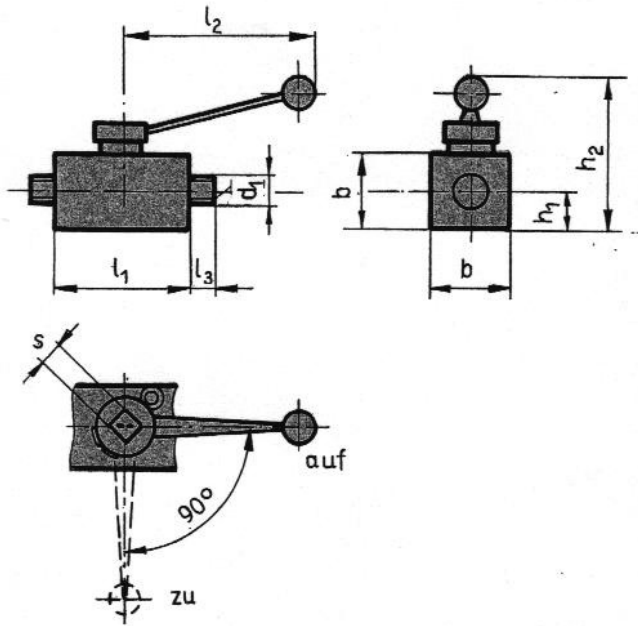
Experteur:

**TechnoCommerz**  
DDR-108 Berlin  
Johannes-Dieckmann-Straße 11/13  
Telefon: 2240 Telex: 011-4861

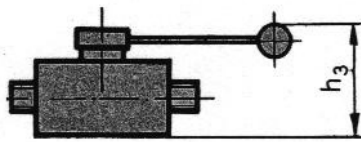
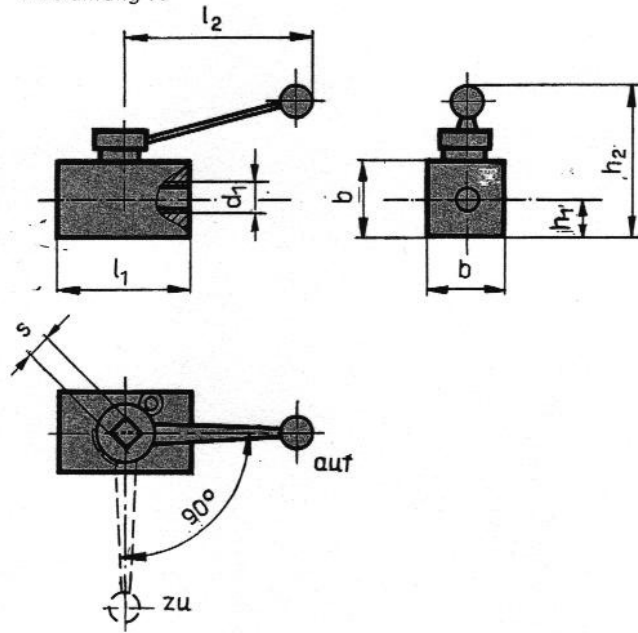


# Abmessungen und Massen

Ausführung A

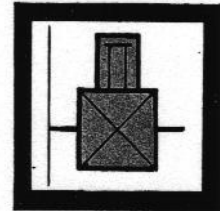


Ausführung A



Ausführung B

Symbol für beide Ausführungen



Nenngröße	Nenn- druck		b	d <sub>1</sub>	h <sub>1</sub>	h <sub>2</sub>	h <sub>3</sub>	l <sub>1</sub>	l <sub>3</sub>	l <sub>2</sub>	s	M kg
	MN/ m <sup>2</sup>	kp/ cm <sup>2</sup>										
6				M 14 x 1,5						10		
8				M 16 x 1,5						11		0,64
10	16	160	39	M 18 x 1,5	15	93	60	50		147	9	0,65
13				M 22 x 1,5						12		0,65
6				M 18 x 1,5						12		
8				M 22 x 1,5						14		0,67
10	32	320	39	M 24 x 1,5	15	93	60	50		147	9	0,7
13				M 30 x 2						16		0,7

Maße in mm

Bestellbezeichnung eines Absperrventils B von Nenngröße 13 und Nenndruck 160: Absperrventil B 13-160 TGL 21 575

Zur Beratung stehen wir Ihnen jederzeit zur Verfügung!

Nenngröße	Nenn- druck		b	d <sub>1</sub>	h <sub>1</sub>	h <sub>2</sub>	l <sub>1</sub>	l <sub>2</sub>	s	M kg
	MN/ m <sup>2</sup>	kp/ cm <sup>2</sup>								
20	16	160	65	M 26 x 1,5	32,5	150	100	212	12	3,3
32			75	M 42 x 2	37,5	170	120	252	14	4,7
20	32	320	75	M 42 x 2	37,5	160	120	212	12	4,8

Maße in mm

Bestellbezeichnung eines Absperrventils A von Nenngröße 20 und Nenndruck 320: Absperrventil A 20-320 TGL 21 575

**ORSTA hydraulik**

VEB HYDRAULIK DITTERSDORF

DDR - 8231 Dittersdorf  
Fernruf: 485 Glashütte, Sa.

Expporteur:

**TechnoCommerz**  
GmbH

DDR - 108 Berlin  
Johannes-Dieckmann-Straße 4-6  
Deutsche Demokratische Republik